































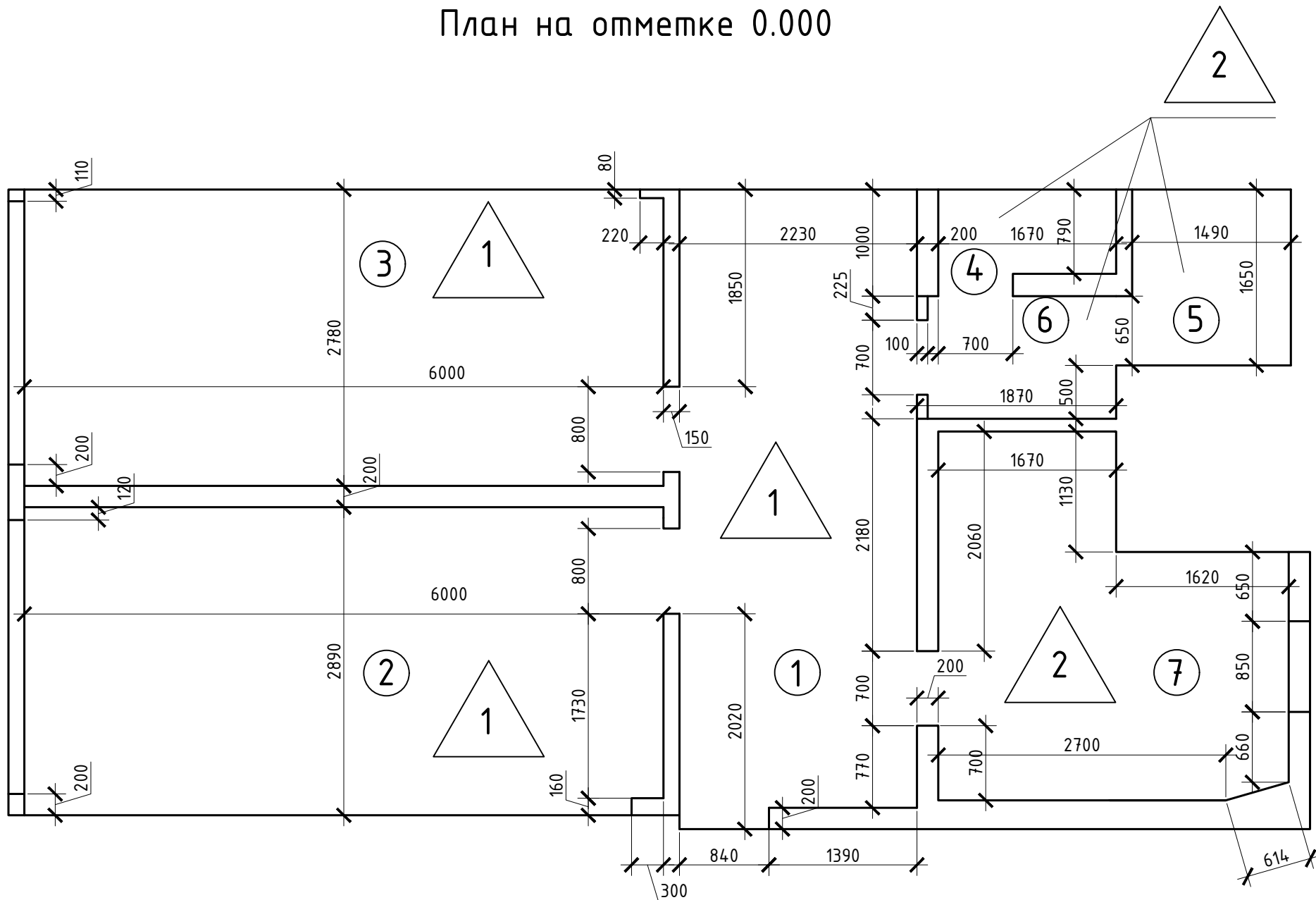








План на отметке 0.000



Экспликация помещений

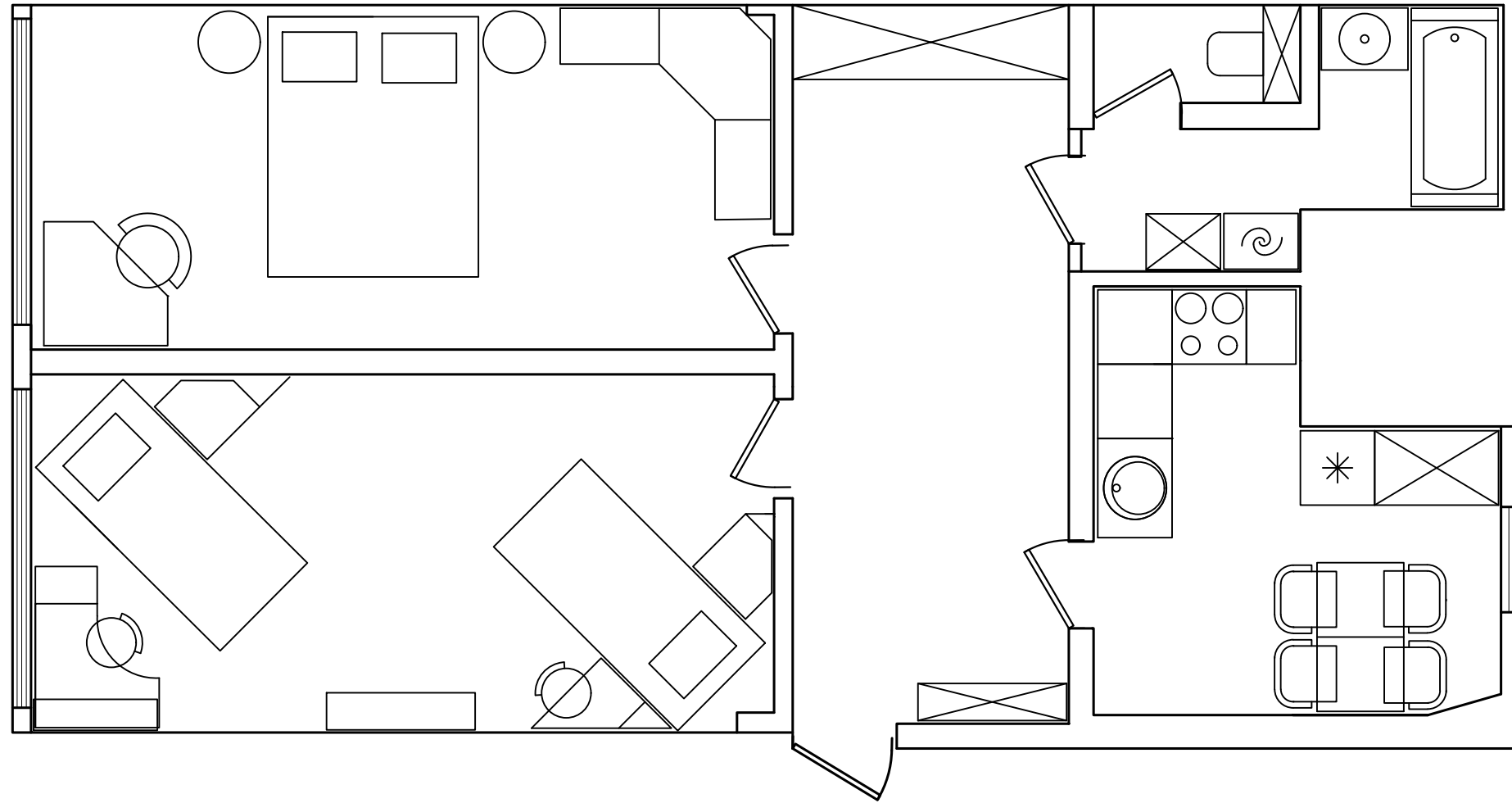
Номер помещения	Наименование	Площадь, м ²	Кат. помещения
1	Холл	12,90	
2	Детская	17,30	
3	Спальня	16,70	
4	Санузел	1,30	
5	Ванная комната	2,50	
6	Постирочная	2,10	
7	Кухня	9,70	
	ИТОГО	62,5000	

Экспликация полов

Номер помещения	Тип пола	Схема пола или тип пола по серии	Данные элементов пола (наименование, толщина, основание и др.), мм	Площадь, м ²
1,2,3,	1		1. Паркетная доска - 18 мм 2. Подложка - 2 мм 3. Гидроизоляция - 3 мм 4. Стяжка из цементно-песчаного раствора - 30 мм 5. Бетонное основание - 100 мм	
4, 5, 6	2		1. Керамогранит - 18 мм 2. Плиточный клей - 5 мм 3. Гидроизоляция обмазочная - 2 мм 4. Стяжка из цементно-песчаного раствора - 30 мм 5. Бетонное основание - 100 мм	

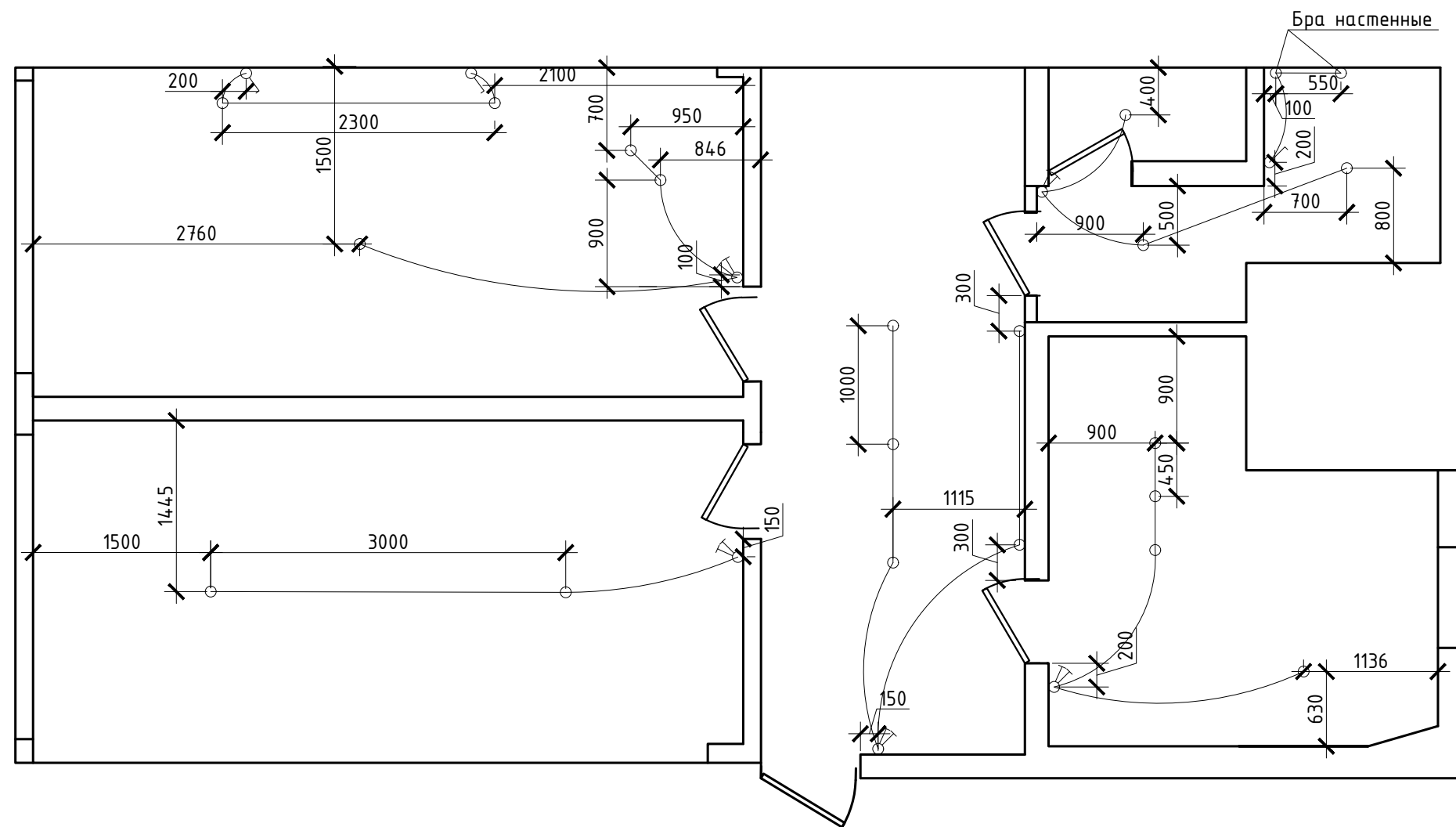
		АИ		
		Город Сочи		
Выполнил	Бабенко А.	Дизайн-проект квартиры		
Проверил	Ковалева С.А.			
		План на отм. 0,000. Экспликация помещений и полов	П	2
			ЧОУ ДПО "АСО"	
Н.контроль	Зубок Е.В.			

План расстановки оборудования



						АИ			
						Центральный район города Сочи			
Выполнил	Бабенко Е.					Дизайн-проект квартиры	Стадия	Лист	Листов
Руководитель	Ковалева С.А.						П	3	
						План расстановки оборудования	ЧОУ ДПО "АСО"		
Н.контроль	Зубок Е.А.								

План расстановки светильников



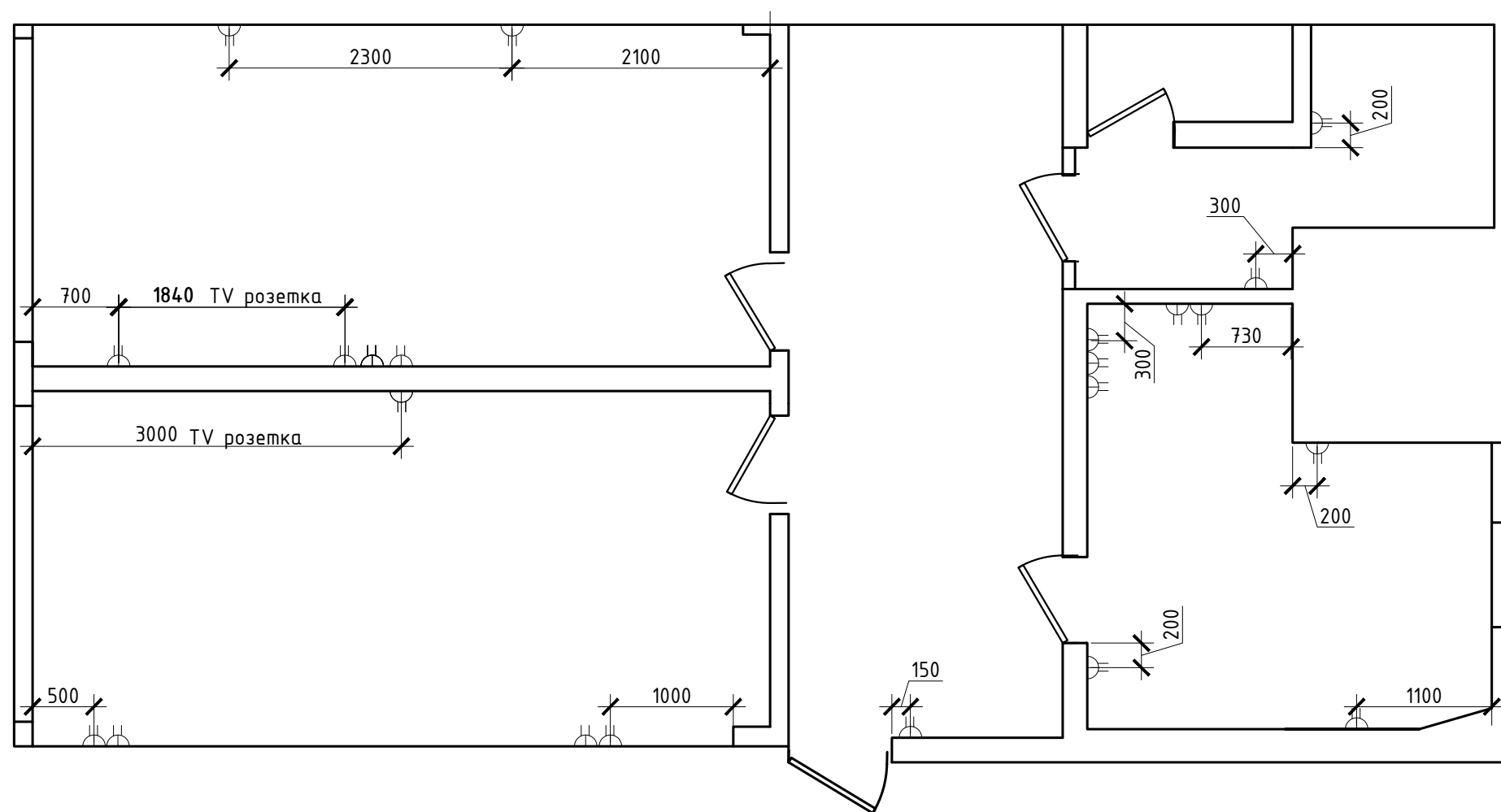
УСЛОВНЫЕ ОБОЗНАЧЕНИЯ

- Выход под осветительные приборы
- Выключатель
- Выключатель двойной

Высота всех выключателей 1100 мм от чистого пола

						АИ		
						Центральный район города Сочи		
Выполнил	Бабенко Е.				Дизайн-проект квартиры	Стадия	Лист	Листов
Руководитель	Ковалева С.А.					П	5	
					План расстановки светильников	ЧОУ ДПО "АСО"		
Н.контроль	Зубок Е.В.							

План расстановки розеток

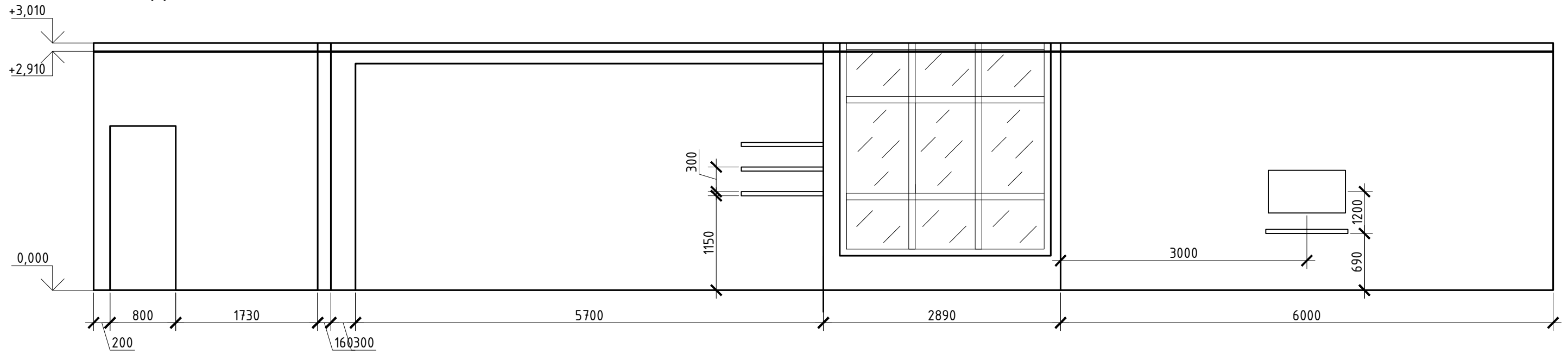


ПРИМЕЧАНИЕ

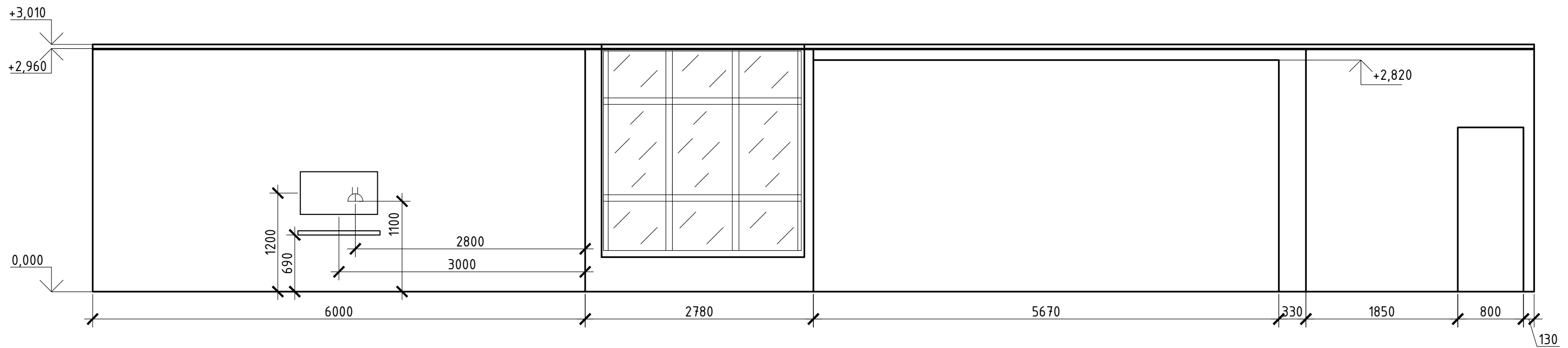
Высота всех розеток 300мм от чистого пола.
 Высота TV розеток 1100мм от чистого пола
 В санузле предусмотрена влагозащитная розетка.

						АИ			
						Центральный район города Сочи			
						Дизайн-проект квартиры	Стадия	Лист	Листов
							П	4	
						План расстановки розеток	ЧОУ ДПО "АСО"		
Выполнил	Бабенко Е.								
Руководитель	Ковалева С.А.								
Н.контроль	Зубок Е.В.								

Детская

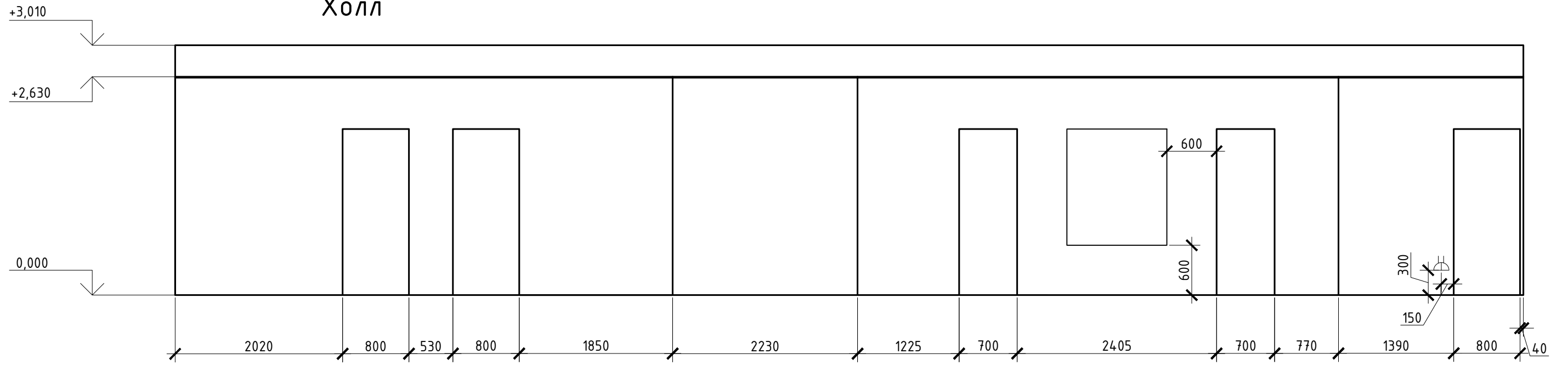


Спальня

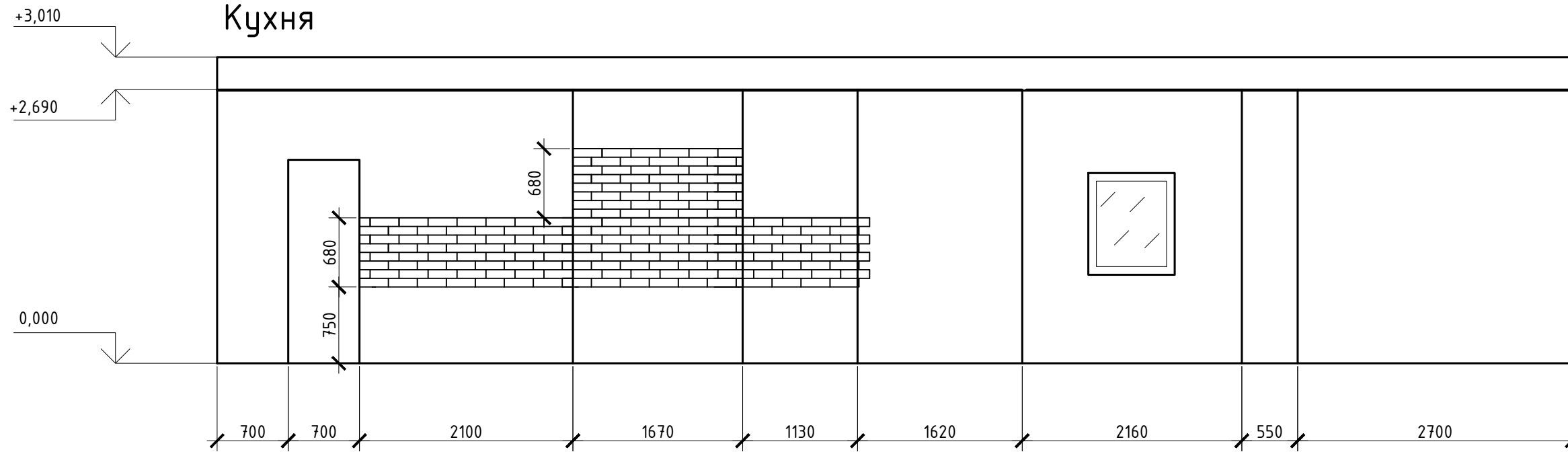


						АИ			
						Центральный район города Сочи			
Выполнил	Бабенко Е.					Дизайн-проект квартиры	Стадия	Лист	Листов
Руководитель	Ковалева С.А.						П	6	
						Развертки спальни и детской	ЧОУ ДПО "АСО"		
Н.контроль	Зубок Е.В.								

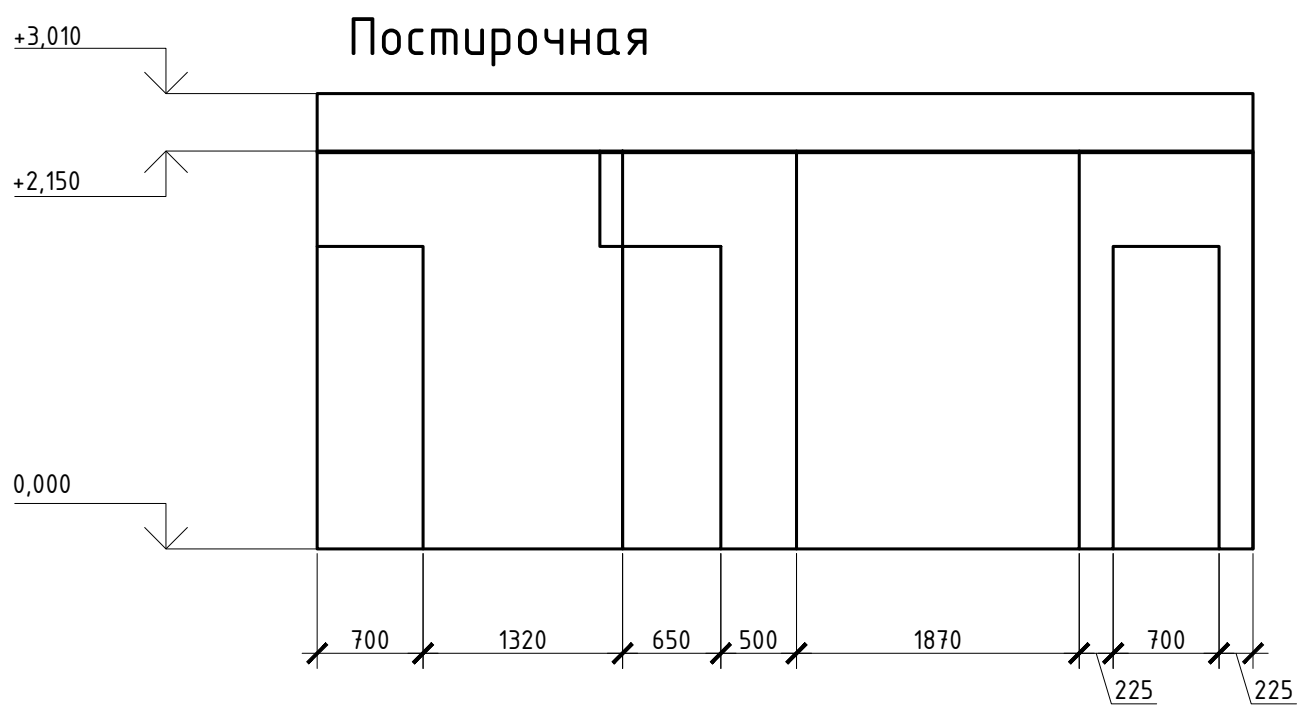
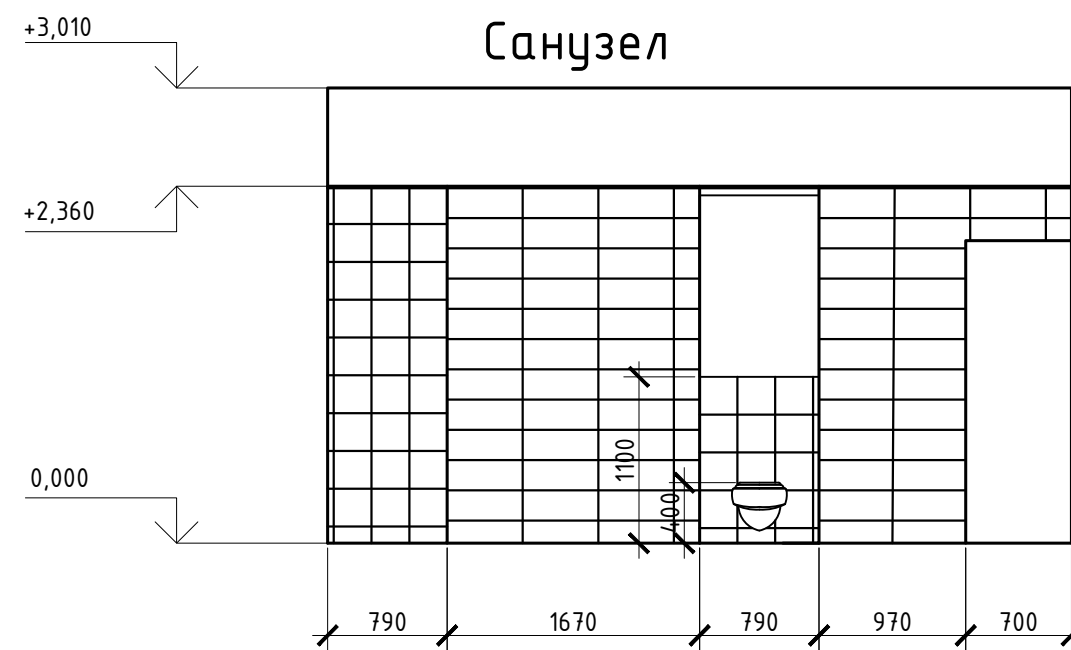
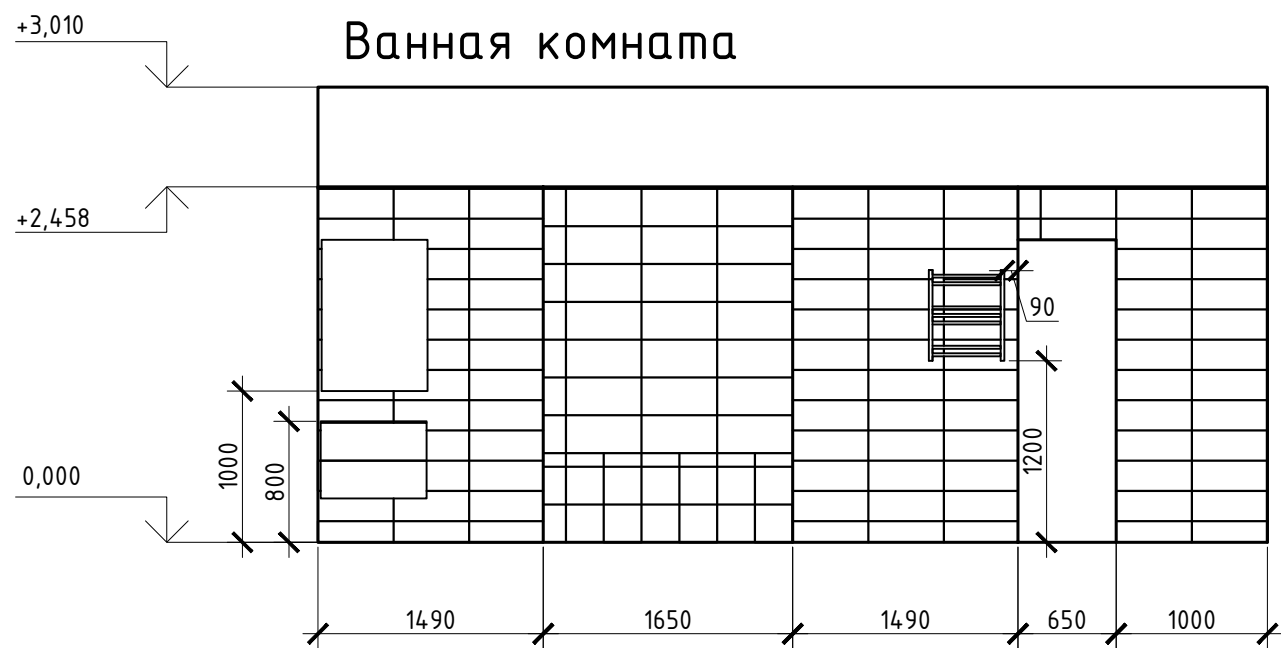
Холл



Кухня



						АИ		
						Центральный район города Сочи		
Выполнил	Бабенко Е.				Дизайн-проект квартиры	Стадия	Лист	Листов
Руководитель	Ковалева С.А.					П	7	
					Развертки кухни и холла	ЧОУ ДПО "АСО"		
Н.контроль	Зубок Е.В.							



АИ							
Центральный район города Сочи							
Выполнил	Бабенко Е.	Дизайн-проект квартиры			Стадия	Лист	Листов
Руководитель	Ковалева С.А.				П	8	
Развертки ванной комнаты, санузла и постирочной					ЧОУ ДПО "АСО"		
Н.контроль	Зубок Е.В.						

Ведомость отделки помещений							
Наименование или номер помещения	Вид отделки элементов интерьера						Примечание
	Потолок	Площадь, м ²	Стены или перегородки	Площадь, м ²	Пол	Площадь, м ²	
1 (Холл)	водоэмульс. покраска по ГКЛ-конструкциям Tikkurila	12,90	водоэмульс. покраска Tikkurila	43,30	Керамогранит Кегата magazzi Паркетная доска Наго	6,00 9,00	
2 (Детская)	водоэмульс. покраска по ГКЛ-конструкциям Tikkurila	17,30	водоэмульс. покраска Tikkurila	45,10	Паркетная доска Наго	17,30	
3 (Спальня)	водоэмульс. покраска по ГКЛ-конструкциям Tikkurila	16,70	водоэмульс. покраска Tikkurila	45,40	Паркетная доска Наго	16,70	
4 (Санузел)	натяжной потолок	1,30	керамическая плитка Кегата magazzi	10,20	Керамогранит Кегата magazzi	1,30	
5 (Ванная комната)	натяжной потолок	2,50	керамическая плитка Кегата magazzi	14	Керамогранит Кегата magazzi	2,50	
6 (Постирочная)	водоэмульс. покраска по ГКЛ-конструкциям Tikkurila	2,10	водоэмульс. покраска Tikkurila	15,80	Керамогранит Кегата magazzi	2,10	
7 (Кухня)	натяжной потолок	9,70	водоэмульс. краска Tikkurila керамическая плитка Кегата magazzi	29,00 4,46	Керамогранит Кегата magazzi	9,70	

						АИ			
						Центральный район города Сочи			
Выполнил	Бабенко Е.					Дизайн-проект квартиры	Стадия	Лист	Листов
Руководитель	Ковалева С.А.						П	9	
						Ведомость отделки помещений	ЧОУ ДПО "АСО"		
Н.контроль	Зубок Е.В.								